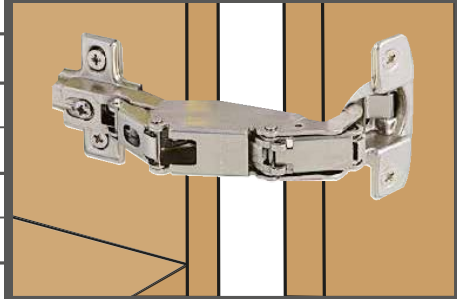


BISAGRA 165°

Material	Acero con acabado níquel	
Ángulo apertura	 165°	
Diámetro de la copa	35 mm	
Profundidad de la copa	11,5 mm	
Distancia entre tornillos de la copa	48 mm	
Peso aproximado de bisagra	147 gr	
Durabilidad	Norma DIN EN 15570:2008 Nivel 2	
	40.000 ciclos de apertura y cierre	
Resistencia a la corrosión	Norma ANSI/BHMA A156.18	
	Clase B (12 horas spray salino)	
Empaque incluye	 POR BOLSA	1 bisagra 4 tornillos
	 POR CAJA	100 bolsas 

- 100% ACERO
- RESISTENTE A LA CORROSIÓN
- 40.000 CICLOS DE USO
- INCLUYE TORNILLOS
- CALIDAD GARANTIZADA



RECTA/PARCHE/LATERAL
Codo=0



SEMICURVA/SEMI-PARCHE/
CENTRAL
Codo=9



CURVA/INTERIOR
Codo=18



PLACA DE
MONTAJE
ESTÁNDAR



Diagrama de Producto

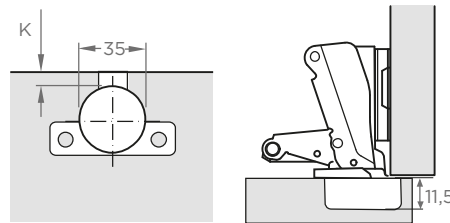
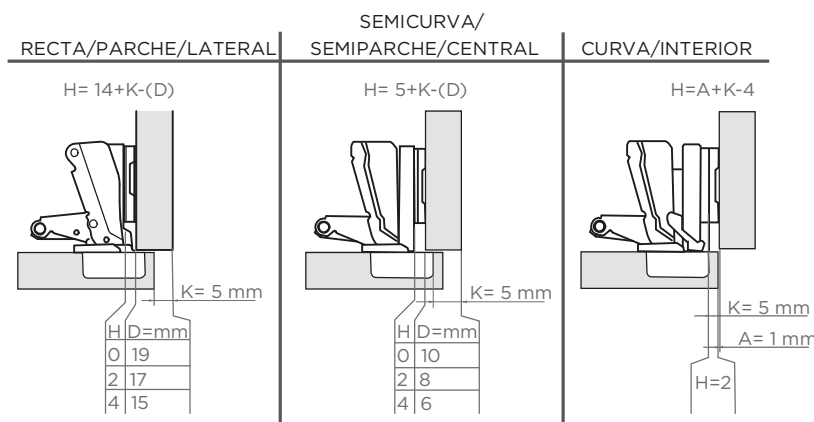


Diagrama de instalación



K= Distancia de perforado entre borde de tablero a borde de agujero
H= Altura de la placa de montaje
D= Superposición de puerta requerido
A= Brecha entre la puerta y el tablero lateral

* El tablero puede ser perforado (K) entre 3-8 mm desde el borde (usualmente 5 mm)