



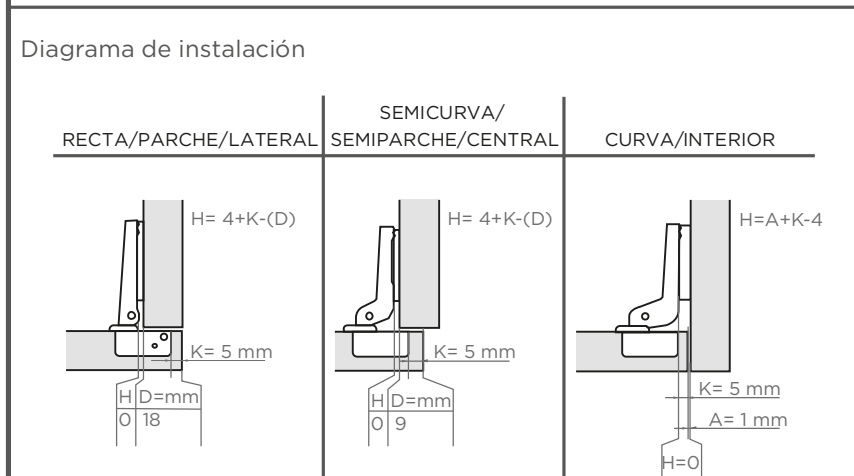
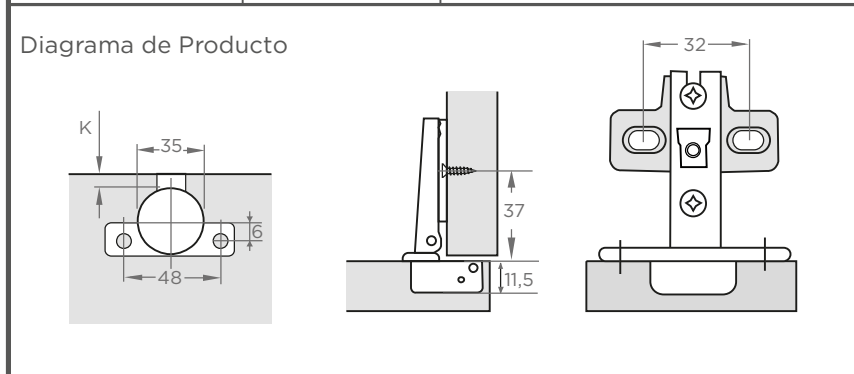
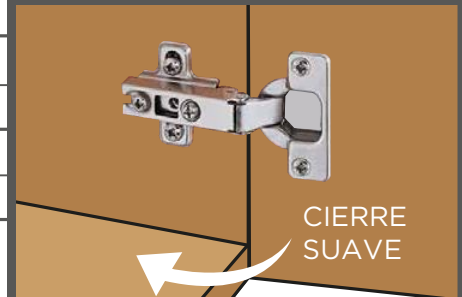


BISAGRA CIERRE SUAVE 35 mm

Material	Acero con acabado níquel	
Ángulo apertura	 98°	
Diámetro de la copa	35 mm	
Profundidad de la copa	11,5 mm	
Distancia entre tornillos de la copa	48 mm	
Durabilidad	Norma DIN EN 15570:2008 Nivel 2 40.000 ciclos de apertura y cierre	
Resistencia a la corrosión	Norma ANSI/BHMA A156.18 Clase B (12 horas spray salino)	
Empaque incluye	 POR BOLSA	1 par de bisagras (2 unidades) 1 bolsa de 8 tornillos
	 POR CAJA	100 bolsas  (200 unidades)

- 100% ACERO
- RESISTENTE A LA CORROSIÓN
- 40.000 CICLOS DE USO
- INCLUYE TORNILLOS
- CALIDAD GARANTIZADA



K= Distancia de perforado entre borde de tablero a borde de agujero
H= Altura de la placa de montaje
D= Superposición de puerta requerido
A= Brecha entre la puerta y el tablero lateral

* El tablero puede ser perforado (K) entre 3-8 mm desde el borde (usualmente 5 mm)