





BISAGRA ESTÁNDAR 35 mm

Material	Acero con acabado níquel	
Ángulo apertura	 110°	
Diámetro de la copa	35 mm	
Profundidad de la copa	10,5 mm	
Distancia entre tornillos de la copa	48 mm	
Peso aproximado de bisagra	60-62 gr	
Durabilidad	Norma DIN EN 15570:2008 Nivel 2	
	40.000 ciclos de apertura y cierre	
	ANSI/BHMA A156.9:2003, Grado 2	
Resistencia a la corrosión	Norma ANSI/BHMA A156.18	
	Clase B (12 horas spray salino)	
Empaque incluye	 POR BOLSA	1 par de bisagras (2 unidades) 1 bolsa de 8 tornillos
	 POR CAJA	100 bolsas  (200 unidades)

- 100% ACERO
- RESISTENTE A LA CORROSIÓN
- 50.000 CICLOS DE USO
- INCLUYE TORNILLOS
- CALIDAD GARANTIZADA



RECTA/PARCHE/LATERAL
Codo=0



SEMICURVA/SEMIPARCHE/
CENTRAL
Codo=9



CURVA/INTERIOR
Codo=18



PLACA DE
MONTAJE
ESTÁNDAR



Diagrama de Producto

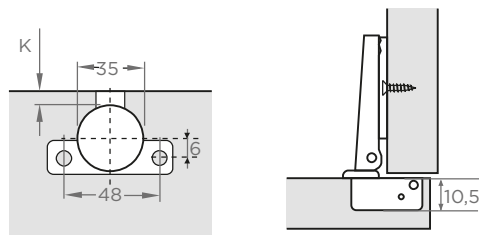
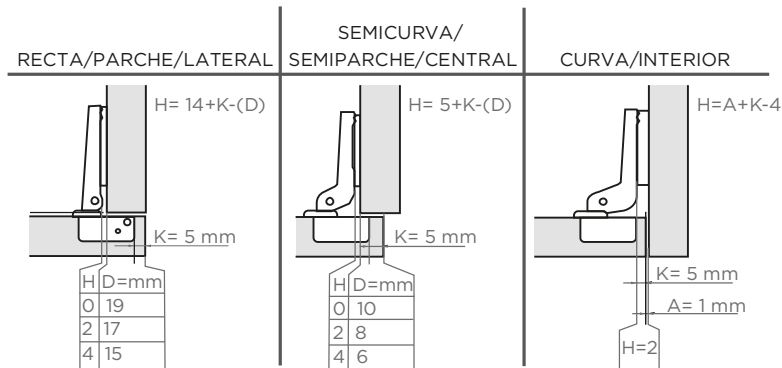


Diagrama de instalación



K= Distancia de perforado entre borde de tablero a borde de agujero
H= Altura de la placa de montaje
D= Superposición de puerta requerido
A= Brecha entre la puerta y el tablero lateral

* El tablero puede ser perforado (K) entre 3-8 mm desde el borde (usualmente 5 mm)