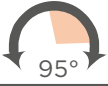





BISAGRA MINI 26 mm

| | | |
|--------------------------------------|---|--|
| Material | Acero con acabado níquel | |
| Ángulo apertura |  95° | |
| Diámetro de la copa | 26 mm | |
| Profundidad de la copa | 9,5 mm | |
| Distancia entre tornillos de la copa | 38 mm | |
| Peso aproximado de bisagra | 38 gr | |
| Durabilidad | Norma DIN EN 15570:2008 Nivel 2 | |
| | 40.000 ciclos de apertura y cierre | |
| Resistencia a la corrosión | Norma ANSI/BHMA A156.18 | |
| | Clase B (12 horas spray salino) | |
| Empaque incluye |  POR BOLSA | 1 par de bisagras (2 unidades) 1 bolsa de 8 tornillos |
| |  POR CAJA | 125 bolsas  (250 unidades) |

- 100% ACERO
- RESISTENTE A LA CORROSIÓN
- 40.000 CICLOS DE USO
- INCLUYE TORNILLOS
- CALIDAD GARANTIZADA



RECTA/PARCHE/LATERAL
Codo=0



SEMICURVA/SEMIPARCHE/
CENTRAL
Codo=9



CURVA/INTERIOR
Codo=18



PLACA DE
MONTAJE
ESTÁNDAR



Diagrama de Producto

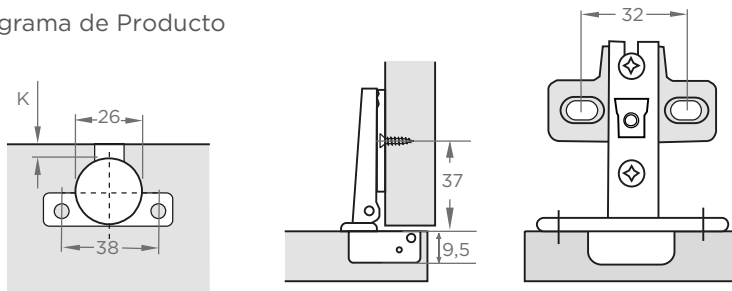
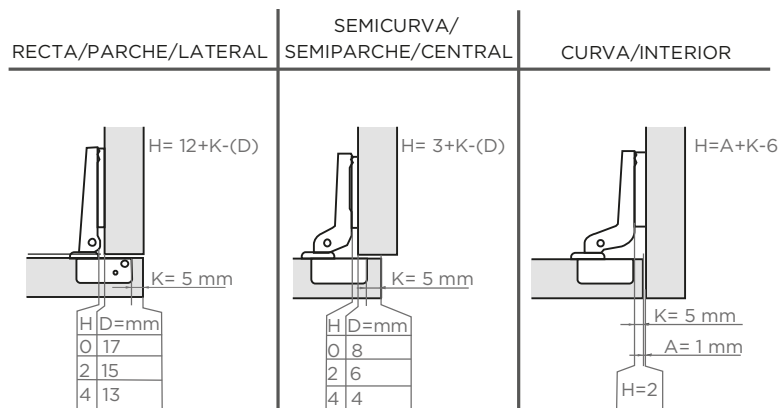


Diagrama de instalación



K= Distancia de perforado entre borde de tablero a borde de agujero
H= Altura de la placa de montaje
D= Superposición de puerta requerido
A= Brecha entre la puerta y el tablero lateral

* El tablero puede ser perforado (K) entre 3-8 mm desde el borde (usualmente 5 mm)