

## Brazo Maxi B

Sistema para puertas elevables de madera o con marco de aluminio ancho. Garantía por 60.000 ciclos de apertura y cierre / 28 años  
Se deben incorporar bisagras



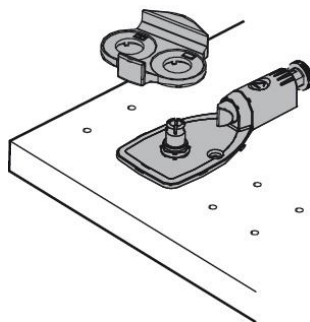
Angulo de apertura: 75°, 90° o 110°  
Material: Brazo zamak, escuadra y placa de fijación acero, tapa de protección para tornillo de ajuste plástico  
Modelo: Con sistema de apertura asistida  
Fijación: Aplicable a izquierda y derecha  
Montaje: Sin herramientas (sistema clip) en la escuadra atornillable premontada

El sistema incluye:

- 1 Sostén de puerta
- 1 Escuadra de fijación para el cuero
- 1 Placa de fijación para la puerta +1 Manual de instrucciones de instalación

Nota:

Desde un ancho de 600mm aplicar dos herrajes Maxi  
Para puertas sin tirador, usar en conjunto con bisagras push.  
Puede posicionarse en distintos ángulos de apertura, solo cambiando la posición de montaje.  
El brazo se puede ajustar con una llave allen.



### APERTURA SIN TIRADOR SISTEMA PUSH



Sistema push

### APERTURA CON TIRADOR



Sistema cierre suave

### DISEÑO INNOVADOR



CODIGO  
205406 BRAZO MAXI B

OPCION SISTEMA PUSH  
208128 VAIVEN A PRESION MAGNETICO PUSH  
205252 BISAGRA DUOMATIC PUSH  
205253 PLACA DE MONTAJE

OPCION SISTEMA CIERRE SUAVE  
203191 AMORTIGUACION PARA BRAZO MAXI  
207316 BISAGRA RECTA SM KOMBI 110° S/AMORTIGUACION  
207319 PLACA DE MONTAJE