




CORREDERA TELESCÓPICA 35 mm

Material	Acero con acabado zincado*	
Altura nominal	35 mm	
Funcionalidad y diseño	Extensión total	
Capacidad de carga	30 kg	
Distancia cajón - mueble	12,3 mm	
Durabilidad	35.000 ciclos de apertura y cierre	
Resistente a corrosión	Sobre 12 horas en test spray salino	
Empaque incluye	 POR BOLSA	1 set de correderas 12 tornillos
	 POR CAJA	20 bolsas 

- 100% ACERO
- EXTENSIÓN TOTAL
- RESISTENTE A LA CORROSIÓN
- INCLUYE TORNILLOS
- 35.000 CICLOS DE USO
- CALIDAD GARANTIZADA



*Tratamiento que aporta, por electrólisis, un depósito de zinc a las piezas de acero, con el objetivo principal de protegerlas contra la corrosión.

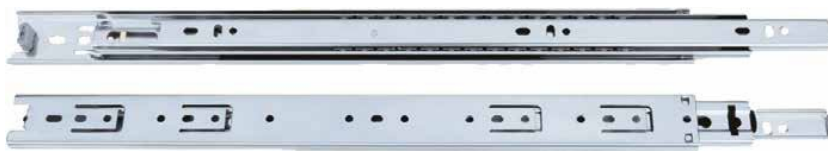
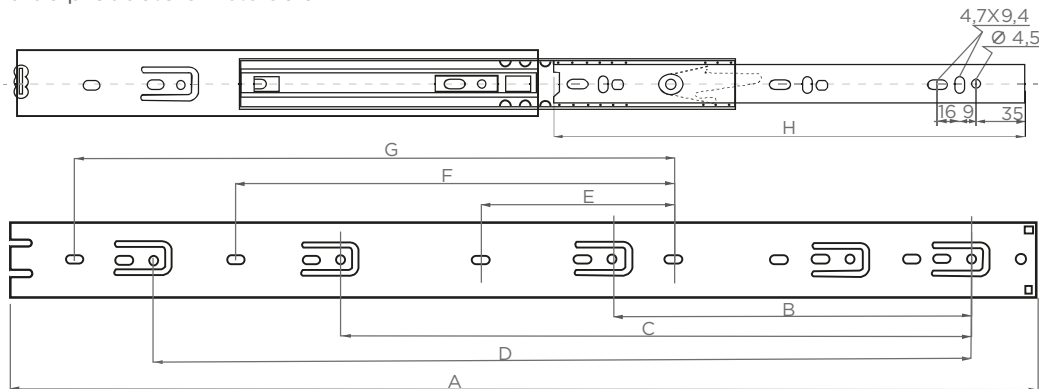


Diagrama de producto e instalación



Largos disponibles		Patrón de perforaciones (mm)					
PUL	A	B	C	D	E	F	G
12"	300 mm	224	/	/	/	/	297
14"	350 mm	224	/	/	96	/	347
16"	400 mm	224	288	/	/	128	397
18"	450 mm	224	352	/	96	192	447
20"	500 mm	224	352	416	96	/	497
22"	550 mm	224	352	448	96	224	549

1" = 25,4 milímetros

