

Tirador Perfil J y C

Perfil de aluminio de 2500mm de largo.
Aplicaciones perfiles para muebles con frentes sin tirador.
Acabado: Color plata anodizado
Campo de aplicación: Para paneles frontales y sin asas o para montaje entre los paneles frontales.

APLICACIÓN COCINAS MODERNAS



FACIL INSTALACION



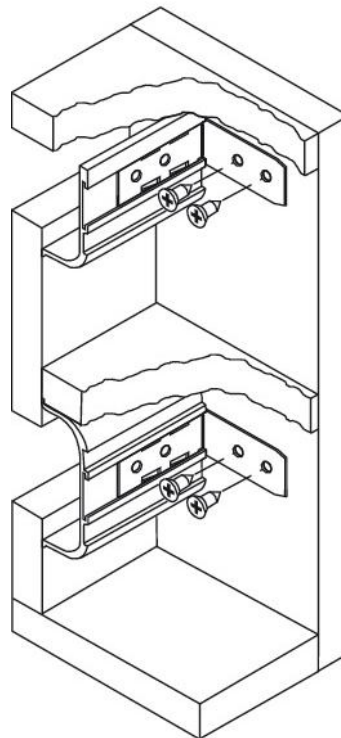
RIEL PERFIL J
Para instalación entre la cubierta y el frente interior



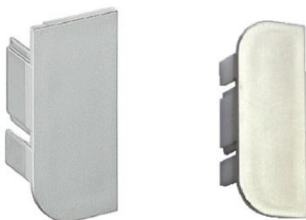
RIEL PERFIL C
Para instalación entre los frentes



Instalación



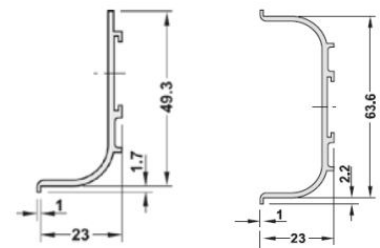
TERMINALES PERFILES



SOPORTE DE MONTAJE 90°



MEDIDAS



CODIGO

- 206323 PERFIL J 2500MM
- 203436 PERFIL C 2500MM
- 203242 SOPORTE DE MONTAJE 90°
- 203350 TAPA PERFIL C IZQUIERDA Y DERECHA
- 206324 TAPA DERECHA PERFIL J
- 206325 TAPA IZQUIERDA PERFIL J