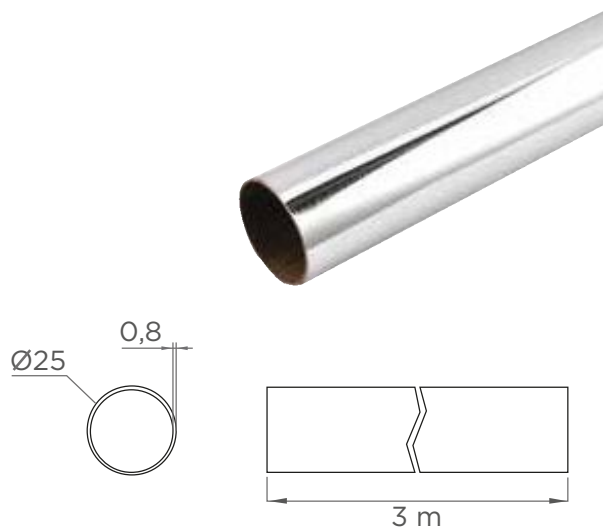


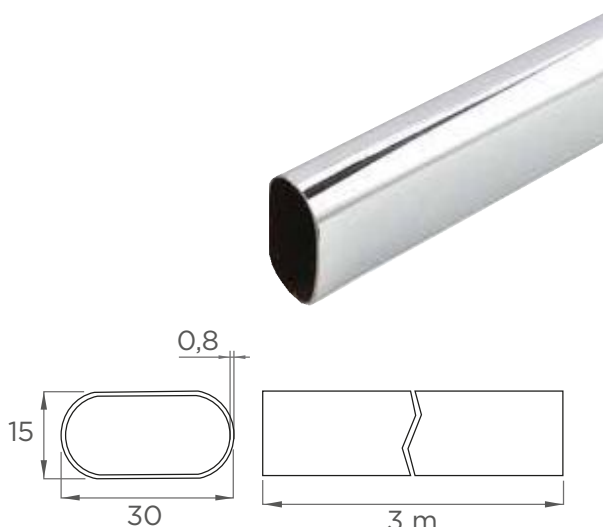
TUBOS Y SOPORTES

TUBO DE ACERO REDONDO



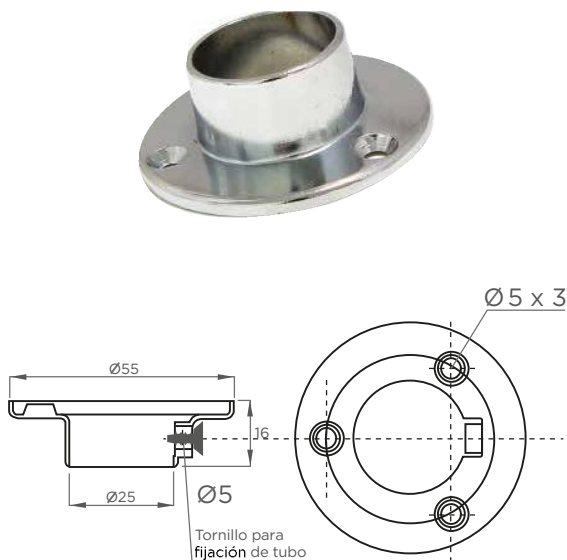
Material	Acero
Acabados	Cromado brillante
Medida	Ø 25 mm x 3 m
Incluye	1 unidad

TUBO DE ACERO OVALADO



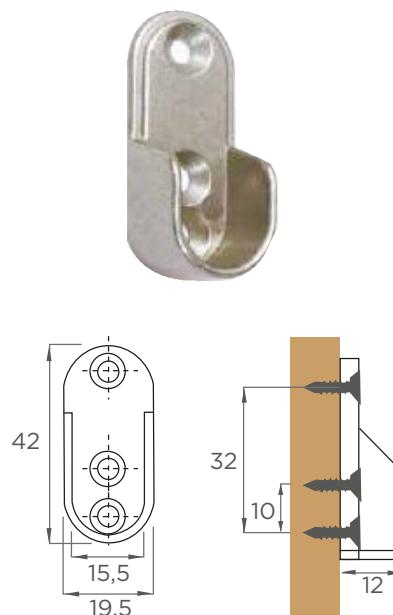
Material	Acero
Acabados	Cromado brillante
Medida	15 mm x 30 mm x 3 m
Incluye	1 unidad

SOPORTE DE TUBO REDONDO 900



Material	Zamak
Acabados	Cromado brillante
Medida	Ø 25 mm
Montaje	Para atornillar
Incluye	1 unidad

SOPORTE DE TUBO OVALADO



Material	Zamak
Acabados	Cromado brillante
Medida	30 mm x 15 mm
Montaje	Para atornillar
Incluye	1 unidad